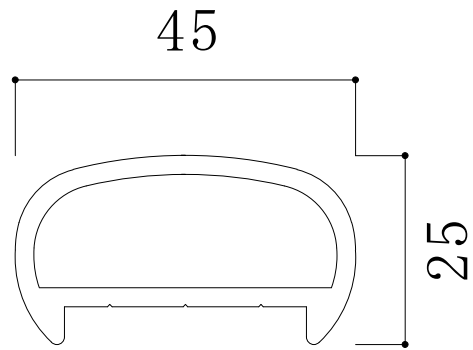


笠木



受注生産品

t=2.5

1

1238

QK

二段笠木25×45 R用

定尺	6,000	単重	0.815kg/m
----	-------	----	-----------

税込 価格	シルバー	: ¥	/本
----------	------	-----	----

カラー	: ¥	/本
-----	-----	----

マット	: ¥	/本
-----	-----	----