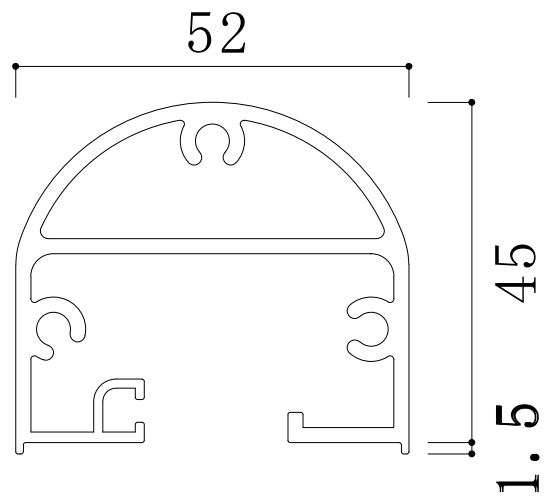


硝子枠



受注生産品

5

10003

K

Wing硝子堅枠

定尺

6,000

単重

1.333kg/m

税込  
価格

シルバー : ¥ /本

カラー : ¥ /本

マット : ¥ /本